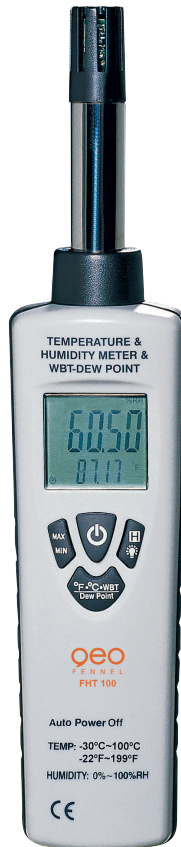


FHT 100

BEDIENUNGSANLEITUNG
USER MANUAL
MODE D'EMPLOI



Sehr geehrter Kunde,

vielen Dank für das Vertrauen, welches Sie uns beim Erwerb Ihres neuen **geo-FENNEL**-Gerätes entgegengebracht haben. Dieses hochwertige Qualitätsprodukt wurde mit größter Sorgfalt produziert und qualitätsgeprüft.

Die beigefügte Anleitung wird Ihnen helfen, das Gerät sachgemäß zu bedienen. Bitte lesen Sie insbesondere auch die Sicherheitshinweise vor der Inbetriebnahme aufmerksam durch. Nur ein sachge-rechter Gebrauch gewährleistet einen langen und zuverlässigen Betrieb.

geo-FENNEL

Precision by tradition.

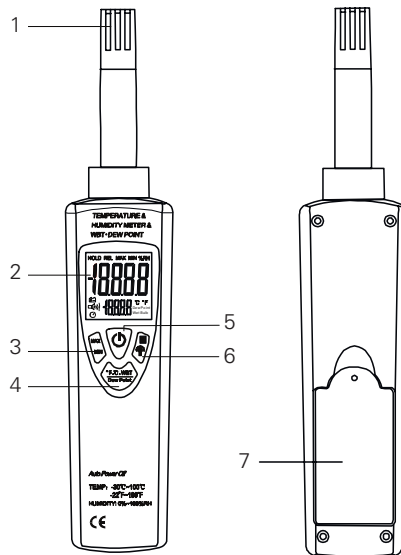
Inhaltsverzeichnis

- | | |
|------------------------|----------|
| 1. Bedienelemente | A |
| 2. Lieferumfang | B |
| 3. Bedienung | C |
| 4. Pflege und Wartung | D |
| 5. Sicherheitshinweise | E |

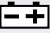
A

BEDIENELEMENTE

1. Temperatur-/Feuchtigkeitsfühler
2. LCD-Display
3. MAX/MIN-Taste
4. Modus-Taste
5. ON/OFF-Taste
6. Beleuchtungs- + HOLD-Taste
7. Batteriefachdeckel




Technische Daten

Display	Dig. LCD-Display, 2 Anzeigen, 4 1/2-stellig, mit Beleuchtung
Messfühler / Sensortyp	Multisensor für Feuchtigkeit und Temperatur
Ansprechgeschwindigkeit	Rel. Luftfeuchtigkeit – 10 sec. (90 %, 25°C Lufttemperatur)
Genauigkeit	Angegebene Genauigkeit ist gültig für Umgebungsbedingungen von 18 – 28 °C
Messzyklus	2,5 Messungen in der Sekunde
Arbeitsbedingungen	0 – 40°C, < 80 % rel. Luftfeuchtigkeit, keine Kondensation
Lagerbedingungen	-10 bis + 60°C, < 80 % rel. Luftfeuchtigkeit, keine Kondensation
Batterieanzeige	Anzeige im Display, wenn Batterie ausgetauscht werden muss
Auto Power off	Gerät schaltet nach 15 Min. ohne Tastenbetätigung automatisch ab.
Stromversorgung	1 x 9V Batterie (006P oder NB1604)
Abmessungen	225 x 45 x 34 mm
Gewicht	200 g
Messbereich Feuchtigkeit	0 % - 100 % rel. Luftfeuchtigkeit
• Genauigkeit	+/- 2 % rel. Luftfeuchtigkeit (bei 25 °C, 20 – 80 %RH) +/- 2,5 % rel. Luftfeuchtigkeit (in Bereichen außerhalb der o. g.)
Messbereich Temperatur	-30 °C bis + 100°C
• Genauigkeit	+/- 0,5 °C (bei 25 °C) +/- 0,8 °C (in Bereichen außerhalb der o. g.)
Auflösung	0,01 % rel. Luftfeuchtigkeit, 0,01°C
Batterieanzeige	Wenn die Batterie schwach wird, erscheint Anzeige 
Messbereichsüberschreitung	Anzeige OL erscheint, wenn außerhalb des angegebenen Messbereichs

LIEFERUMFANG

- Thermo- / Hygrometer
- Etui
- Batterie
- Bedienungsanleitung


C **BEDIENUNG**

- Mit der Taste „ON/OFF“ (5) wird das Gerät ein- bzw. ausgeschaltet. Wenn 10 Minuten lang keine Taste betätigt wird, schaltet sich das Gerät selber aus (Auto-OFF).
- Deaktivierung der Power-Off-Funktion: Taste (6) gedrückt halten, dann **ON/OFF**-Taste (5) drücken. Wenn alle Display-Anzeigen aufleuchten, Tasten loslassen.  Jetzt erscheint diese Anzeige im Display, und die Auto-Off-Funktion ist aktiv. Vorgang wiederholen um Auto-OFF-Funktion zu deaktivieren.
- Halten Sie die Messsonde in die Messzone, und warten Sie, bis sich der gemessene Wert stabilisiert.
- Oben im Display wird ständig die relative Luftfeuchtigkeit angezeigt.
- Unten im Display wird die Temperatur angezeigt. Drücken Sie die Modustaste (4) mehrmals um in den jeweiligen Messmodus zu gelangen.
 - Lufttemperatur in ° Celsius
 - Taupunkt (Dewpoint) in ° Celsius
 - Taupunkt (Dewpoint) in ° Fahrenheit
 - Kondensationspunkt (WetBulb) in + ° Celsius
 - Kondensationspunkt (WetBulb) in + ° Fahrenheit
 - Lufttemperatur in ° Fahrenheit
- MAX/MIN: Drücken Sie „**MAX/MIN**“ (3) um in den jeweiligen Modus **MAX** oder **MIN** zu gelangen (nur per Hand einstellbar). Damit der Messvorgang innerhalb der gewünschten Messeinheit (°C, °F) erfolgt, wählen Sie die passende Messeinheit, bevor Sie die **MAX/MIN** Taste (3) bedienen. Durch einmaliges Drücken wählen Sie **MIN**, durch nochmaliges Drücken wählen Sie **MAX**. Um wieder in den Ausgangsmodus zu gelangen, drücken Sie nochmals die Taste „**MAX/MIN**“ (3).
- DATA HOLD: Drücken Sie die Taste (6) um die DATA HOLD-Funktion zu aktivieren oder zu deaktivieren. Wenn diese Funktion aktiv ist, wird der aktuell gemessene Wert festgehalten. Wenn Sie die Taste (3) wieder drücken, deaktivieren Sie die DATA HOLD-Funktion, und das Gerät ist wieder im Messmodus.
- Halten Sie die Taste (6) für 2 Sekunden gedrückt um die die Hintergrundbeleuchtung einbzw. auszuschalten.

D **PFLEGE UND WARTUNG**

WECHSELN DER BATTERIE



Wenn dieses Zeichen  im Display aufleuchtet, muss die Batterie ausgewechselt werden. Dazu öffnen Sie den Batteriefachdeckel (7) auf der Rückseite und tauschen die Batterie gegen eine neue aus 9 V Blockbatterie aus.

Warnung:

- Setzen Sie das Gerät keiner direkten Sonneneinstrahlung aus.
- Berühren Sie den Feuchtemessfühler nicht, und nehmen Sie keine Manipulationen daran vor.
- Dieses Messgerät ist ausschließlich zum Gebrauch an der Luft geeignet; es darf nicht mit Flüssigkeiten in Kontakt kommen.

SICHERHEITSHINWEISE

Die folgenden Sicherheitsbestimmungen müssen berücksichtigt werden um die Sicherheit aller Personen bei der Arbeit mit dem Multisensor zu gewährleisten:

- Bitte richten Sie sich nach den Anweisungen der Bedienungsanleitung
- Anleitung vor Benutzung des Gerätes lesen
- Reparaturen nur vom autorisierten Fachhändler durchführen lassen
- Keine Warn- oder Sicherheitshinweise entfernen
- Gerät nicht in Kinderhände gelangen lassen
- Gerät nicht in explosionsgefährdeter Umgebung betreiben
- Verwenden Sie das Instrument nie wenn es defekt aussieht oder sie glauben, es könnte nicht einwandfrei funktionieren.

SICHERHEITSSYMBOL



Zeigt an wenn der Anwender zwingend diese Bedienungsanleitung beachten muss.

GARANTIE

- Die Garantiezeit beträgt ein (1) Jahr, beginnend mit dem Verkaufsdatum.
- Die Garantie erstreckt sich nur auf Mängel wie Material oder Herstellungsfehler, sowie die Nichterfüllung zugesicherter Eigenschaften.
- Ein Garantieanspruch besteht nur bei bestimmungsgemäßer Verwendung.
- Mechanischer Verschleiss und äusserliche Zerstörung durch Gewaltanwendung und Sturz unterliegen nicht der Garantie. Ebenso gilt das Auslaufen der Batterie nicht als Garantiefall.
- Der Hersteller behält sich vor, im Garantiefall die schadhaften Teile instand zusetzen bzw. das Gerät gegen ein gleiches oder ähnliches (mit gleichen technischen Daten) auszutauschen.

HAFTUNGSAUSSCHLUSS

- Der Benutzer dieses Produktes ist angehalten, sich exakt an die Anweisungen der Bedienungsanleitung zu halten. Alle Geräte sind vor der Auslieferung genauestens überprüft worden. Der Anwender sollte sich trotzdem vor jeder Anwendung von der Genauigkeit des Gerätes überzeugen.
- Der Hersteller und sein Vertreter haften nicht für fehlerhafte oder absichtlich falsche Verwendung sowie daraus eventuell resultierende Folgeschäden und entgangenen Gewinn.
- Der Hersteller und sein Vertreter haften nicht für Folgeschäden und entgangenen Gewinn durch Naturkatastrophen wie z.B. Erdbeben, Sturm, Flut, usw. sowie Feuer, Unfall, Eingriffe durch Dritte oder einer Verwendung ausserhalb der üblichen Einsatzbereiche.
- Der Hersteller und sein Vertreter haften nicht für Schäden und entgangenen Gewinn durch geänderte oder verlorene Daten, Unterbrechung des Geschäftsbetriebes usw., die durch das Produkt oder die nicht mögliche Verwendung des Produktes verursacht wurden.
- Der Hersteller und sein Vertreter haften nicht für Schäden und entgangenen Gewinn resultierend aus einer nicht anleitungsgemässen Bedienung.
- Der Hersteller und sein Vertreter haften nicht für Schäden, die durch unsachgemässe Verwendung oder in Verbindung mit Produkten anderer Hersteller verursacht wurden.

Dear customer,

Thank you for your confidence in us having purchased a **geo-FENNEL** instrument.
This manual will help you to operate the instrument appropriately.

Please read the manual carefully - particularly the safety instructions. A proper use only guarantees a
longtime and reliable operation.

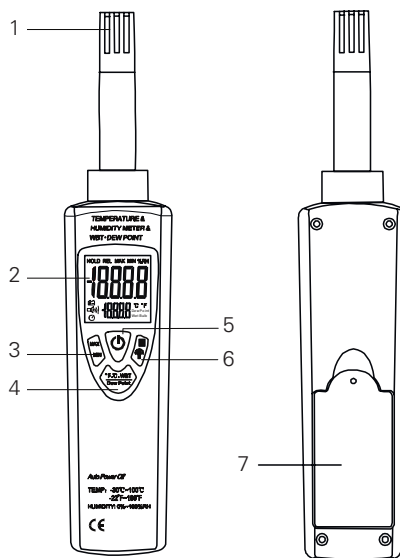
geo-FENNEL
Precision by tradition.

Contents


- | | |
|------------------------|----------|
| 1. Keypad | A |
| 2. Supplied with | B |
| 3. Operation | C |
| 4. Care and cleaning | D |
| 5. Safety instructions | E |

A KEYPAD

1. Humidity / Air Temperature Probe
2. LCD Display
3. MAX/ MIN Button
4. °F, °C, Dew Point, Wbt Select Button
5. Power ON/OFF Button
6. HOLD /Backlight Button
7. Battery Compartment



Technical Data


Display	Large 4-1/2 dual digital LCD display with backlight
Sensor Type	A single chip relative humidity and temperature multi sensor module comprising a calibrated digital output.
Response Time	%RH:10S (90% at +25° still air)
Accuracy Note	Accuracy is specified for the following ambient temperature range: 64 to 82°F (18 to 28°C)
Sampling Rate	2,5 samples per second
Operating Conditions	0 – 40°C, < 80 % RH, non-condensing
Storage Conditions	-10 bis + 60°C, < 80 % RH, non-condensing
Batterieanzeige	Anzeige im Display, wenn Batterie ausgetauscht werden muss
Auto Power off	Meter automatically shuts down after approx.15 minutes of inactivity
Power supply	1 x 9 V batterie (006P or NB1604)
Size	225 x 45 x 34 mm
Weight	200 g
Humidity	0 % - 100 % RH
• Humidity Accuracy	+/- 2 % RH (at 25 °C, 20 – 80 %RH) +/- 2,5 % RH (at other ranges)
Temperature	-30 °C at + 100°C
• Air Temperature Accuracy	+/- 0,5 °C (at 25 °C) +/- 0,8 °C (at other ranges)
Resolution	0,01 % RH, 0,01°C
Low Battery Indication	 is displayed when the battery voltage drops below the operating level.
Over-range	OL mark indication

SUPPLIED WITH

B


- Digital Humidity and Temperature Meter
- Battery
- Case
- Users' manual

C OPERATION

- Turn the meter power ON/OFF.
- To override Auto Power Off function (Non-Sleep Mode): Firstly press hold/backlight button, then press power button. After the full display appears, release both buttons. Icon “” will not shown on the LCD. The unit will not auto power off now.
- Hold the probe in the area to be tested & allow adequate time for readings to stabilize.
- Press °F, °C, dew point, WBT select Button to enter select °F, °C, dew point Wet Bulb Measurement. WET BULB is the evaporation temperature at the current humidity. DEW POINT is the temperature at which humidity condenses.
- Read the Relative Humidity and Air Temperature, dew point temperature wet bulb temperature
- MAX/ MIN Button: Press **MAX/MIN** button to enter **MAX, MIN** Recording mode (manual range only). Select the proper range before selecting **MAX MIN** to ensure that the **MAX/MIN** reading will not exceed the testing range. Press once to select **MIN**. Press again to select **MAX**. Press and hold the Button for over 2 second to turn off **MAX, MIN** Recording.
- DATA HOLD: Press Hold/backlight Button to enter hold function. The reading will be held when Data Hold button is pressed.
- Press Hold/backlight Button for over 2 seconds to turn on or off backlight function.

D CARE AND CLEANING

BATTERY REPLACEMENT

If the sign  appears on the LCD display, it indicates that the battery should be replaced. Open the battery case and replace the exhausted battery with new battery. (1 x 9V battery NEDA 1604, 6F22 or equivalent).

Warning:

- Do not immerse the probe in liquid; it is intended for use in air only.
- Don't expose the sensor to direct sunlight (in solution).
- Don't touch or manipulate the sensor.

SAFETY INSTRUCTIONS

E

- Please follow up instructions given in operators' manual.
- Carefully read users' manual before operation.
- Do not open instrument housing. Repairs should be carried out by authorized workshops only. Please contact your local dealer.
- Use the instrument for measuring humidity contents of surfaces of construction material only.
- Do not remove warning labels or safety instructions.
- Keep instrument away from children.
- Do not use instrument in explosive environment.
- It cannot be completely excluded that this instrument will disturb other instruments or will be disturbed by other instruments.
- During operation avoid contact with scanner. Contact could lead to injuries.

WARRANTY

- This product is warranted by the manufacturer to the original purchaser to be free from defects in material and workmanship under normal use for a period of 1 year from the date of purchase.
- During the warranty period, and upon proof of purchase, the product will be repaired or replaced (with the same or similar model at manufacturers option), without charge for either parts or labour.
- In case of a defect please contact the dealer where you originally purchased this product.
- The warranty will not apply to this product if it has been misused, abused or altered.
- Without limiting the foregoing, leakage of the battery, bending or dropping the unit are presumed to be defects resulting from misuse or abuse.

EXCEPTIONS FROM RESPONSIBILITY

- The user of this product is expected to follow the instructions given in operators' manual. Although all instruments left our warehouse in perfect condition and adjustment the user is expected to carry out periodic checks of the product's accuracy and general performance.
- The manufacturer, or its representatives, assumes no responsibility of results of a faulty or intentional usage or misuse including any direct, indirect, consequential damage, and loss of profits.
- The manufacturer, or its representatives, assumes no responsibility for consequential damage, and loss of profits by any disaster (earthquake, storm, flood etc.), fire, accident, or an act of a third party and/or a usage in other than usual conditions.
- The manufacturer, or its representatives, assumes no responsibility for any damage, and loss of profits due to a change of data, loss of data and interruption of business etc., caused by using the product or an unusable product.
- The manufacturer, or its representatives, assumes no responsibility for any damage, and loss of profits caused by usage other than explained in the users' manual.
- The manufacturer, or its representatives, assumes no responsibility for damage caused by wrong movement or action due to connecting with other products.

Cher client,

Nous tenons à vous remercier pour la confiance que vous avez témoignée, par l'acquisition de votre nouvel instrument **geo-FENNEL**.

Les instructions de service vous aideront à vous servir de votre instrument de manière adéquate. Nous vous recommandons de lire avec soin tout particulièrement les consignes de sécurité de ladite notice avant la mise en service de votre appareil. Un emploi approprié est l'unique moyen de garantir un fonctionnement efficace et de longue durée.

geo-FENNEL

Precision by tradition.

Contenu

1. Description

A

2. Livré comme suit

B

3. Utilisation

C

4. Entretien et maintenance

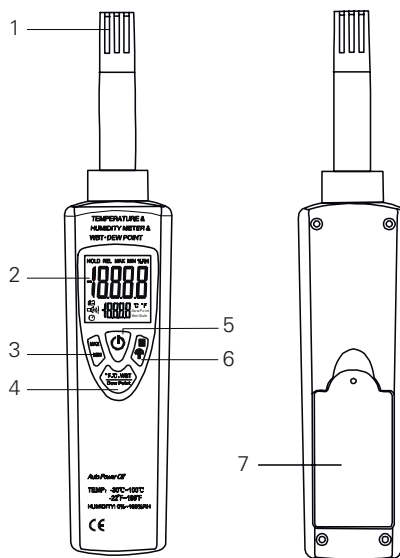
D

5. Notices de sécurité

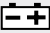
E

A DÉSCRIPTION

1. Détecteur pyrométrique / détecteur hygrométrique
2. LCD-Display
3. Bouton MAX/MIN
4. Bouton mode
5. Bouton ON/OFF
6. Touche d'éclairage + HOLD
7. Logement de piles




Données techniques

Display	Ecran numérique LCD, deux affichages, 4½ positions, avec éclairage
Type de détecteur	Multisensor pour humidité et température
Vitesse de réponse	humidité rel. de l'air – 10 sec. (90 %, 25°C temp. de l'air)
Précision	La précision indiqué est valable pour des conditions ambiantes de 18°C à 28°C.
Cycle de mesure	2,5 mesures/seconde
Conditions de travail	0 – 40°C, < 80 % humidité rel. de l'air, sans condensation
Conditions de remisage	-10 bis + 60°C, < 80 % humidité rel. de l'air, sans condensation
Affichage de pile	affichage à l'écran lorsque la pile doit être remplacée
Auto Power off	Appareil se met automatiquement hors circuit après 15 min. sans actionnement de touche
Alimentation en courant	Pile 1 x 9 V (006P ou NB1604)
Dimension	225 x 45 x 34 mm
Poids	200 g
Plage de mesure humidité	0 % - 100 % humidité rel. de l'air
• Précision	+/- 2 % humidité rel. de l'air (de 25 °C, 20 – 80 %RH) +/- 2,5 % humidité rel. de l'air (dans les plages hors valeurs indiquées ci-dessus)
Plage de mesure température	-30 °C à + 100°C
• Précision	+/- 0,5 °C (à 25 °C) +/- 0,8 °C (dans les plages hors valeurs indiquées ci-dessus)
Résolution	0,01 % humidité rel. de l'air, 0,01°C
Affichage de pile	 est affiché à l'écran lorsque la charge de la pile est faible
Dépassement plage de mesure	OL est affiché lorsque la valeur se trouve hors de la plage de mesure indiquée

LIVRÉ COMME SUIV

- Thermo- / Hygromètre
- Étui
- Pile
- Mode d'emploi

C UTILISATION

- La touche „ON/OFF“ (5) permet de mettre l'instrument en marche (en circuit) ou de l'arrêter (hors circuit) Lorsque aucune touche n'est actionnée durant 15 minutes, l'instrument est automatiquement mis hors circuit (Auto-OFF).
- Désactivation de la fonction Power-Off: maintenir la touche (6) pressée, puis presser la touche **ON/OFF** (5) relâcher les deux touches lorsque toutes les indications s'allument à l'écran ; le symbole  s'affiche à présent à l'écran et la fonction Power-Off est alors activée ; répéter l'opération pour désactiver la fonction Power-Off.
- Maintenir le détecteur de mesure dans la zone à tester et attendre que la valeur de mesure se soit stabilisée.
- La valeur de l'humidité relative de l'air est affichée en permanence en haut de l'écran.
- La valeur de la température de l'air est affichée en bas de l'écran ; presser plusieurs fois la touche de mode (4) pour passer sur le mode de mesure momentanément désiré.
 - Température de l'air en ° Celsius
 - Point de rosée (Dewpoint) en ° Celsius
 - Point de rosée (Dewpoint) en ° Fahrenheit
 - Point de condensation (Wetbulb) en + ° Celsius
 - Point de condensation (Wetbulb) en + ° Fahrenheit
 - Température de l'air en ° Fahrenheit
- MAX/MIN: presser „**MAX/MIN HOLD**“ (3) pour choisir le mode de mesure momentané **MAX** ou **MIN** (réglage manuel seulement) ; pour que la séquence de mesure se fasse dans l'unité de mesure désirée (%RH, °F, °C), choisir l'unité de mesure adéquate avant de presser la touche **MAX/MIN** (3). Afin de revenir au mode de départ, presser à nouveau la touche **MAX/MIN** (3).
- DATA HOLD: maintenir la touche (3) pressée durant au moins 2 sec. pour activer ou désactiver la fonction DATA HOLD lorsque cette fonction est activée, la valeur mesurée reste figée à l'écran ; en pressant à nouveau la touche (3) durant 2 sec. la fonction DATA HOLD est désactivée et l'instrument est à nouveau en mode de mesure.
- Maintenir la touche (6) pressée durant 2 secondes pour mettre en ou hors circuit l'éclairage de fond.

D ENTRETIEN ET MAINTENANCE

CHANGER DE PILES



est affiché à l'écran lorsque la charge de la pile est faible et qu'il faut la remplacer. Pour cela, ouvrir le compartiment de pile sur la face arrière et remplacer l'ancienne pile par une nouvelle pile monobloc de 9V.

Attention:

- Ne jamais exposer le détecteur hygrométrique directement à un rayonnement solaire, ne pas le toucher avec les mains et n'effectuer aucune manipulation sur lui.
- Cet instrument de mesure doit être utilisé uniquement dans de l'air et ne jamais être mis en contact avec un liquide.

NOTICES DE SÉCURITÉ

E

Il faut respecter toutes les prescriptions de sécurité suivantes pour garantir la sécurité de toute personne devant travailler avec le Thermo-/Hygromètre digital:

- Prière de respecter les instructions fournies dans le mode d'emploi du niveau
- Lire ces instructions avant d'utiliser l'instrument
- Faire exécuter les réparations éventuelles uniquement par un spécialiste autorisé
- Ne pas enlever les indications d'avertissement et de sécurité portées sur le niveau
- Eviter que l'instrument ne soit touché ou manipulé par des enfants
- Ne pas utiliser le niveau dans un milieu à risque d'explosions.
- Ne jamais utiliser l'instrument s'il semble présenter une anomalie ou ne pas devoir fonctionner normalement.

SYMBOLES DE SÉCURITÉ



Indique l'obligation pour l'opérateur de respecter les présentes instructions de service.

GARANTIE

- La durée de garantie est de un (1) ans à partir de la date d'achat
- Cette garantie ne couvre que les défauts tels que le matériel défectueux ou les anomalies de fabrication, ainsi que le manque des propriétés prévues.
- Le droit à la garantie n'est valable que si l'utilisation du niveau a été conforme aux prescriptions.
- En sont exclus l'usure mécanique et un endommagement externe par suite d'usage de la force et/ou d'une chute.
- Dans un cas couvert par la garantie, le fabricant se réserve le droit de remettre en état les éléments défectueux ou d'échanger l'instrument par un autre identique ou similaire (possédant les mêmes caractéristiques techniques).

EXCLUSION DE LA RESPONSABILITE

- L'utilisateur de ce produit est tenu de respecter ponctuellement les instructions du mode d'emploi.
- Tous les instruments ont été très soigneusement vérifiés avant leur livraison. Toutefois, l'utilisateur devra s'assurer de la précision de ce niveau avant chaque emploi
- Le fabricant et son représentant déclinent toute responsabilité dans le cas d'une utilisation incorrecte ou volontairement anormale ainsi que pour les dommages consécutifs en découlant, tout comme pour les bénéfices non réalisés
- Le fabricant et son représentant déclinent toute responsabilité pour les dommages consécutifs et les bénéfices non réalisés par suite de catastrophes naturelles, comme p.ex. tremblement de terre, tempête, raz de marée etc. ainsi que d'incendie, accident, intervention malintentionnée d'une tierce personne, ou encore dus à une utilisation hors du domaine d'application normal de l'instrument.
- Le fabricant et son représentant déclinent toute responsabilité pour les dommages et les bénéfices non réalisés par suite de modification ou perte de données, interruption du travail de l'entreprise etc., à savoir les dommages qui découlent du produit lui-même ou de la non-utilisation du produit.
- Le fabricant et son représentant déclinent toute responsabilité pour les dommages et les bénéfices non réalisés par suite d'une manoeuvre non-conforme aux instructions.
- Le fabricant et son représentant déclinent toute responsabilité pour les dommages et les bénéfices non réalisés qui découlent d'une utilisation inadéquate ou en liaison avec des produits d'autres fabricants.

geo-FENNEL GmbH

Kupferstraße 6

D-34225 Baunatal

Tel. +49 561 / 49 21 45

Fax +49 561 / 49 72 34

info@geo-fennel.de

www.geo-fennel.de

**Technische Änderungen vorbehalten.
All instruments subject to technical changes.
Sous réserve de modifications techniques.**



08/2013

Precision by tradition.

