

Niveau N32 SET

MODE D'EMPLOI



Cher client,

Nous tenons à vous remercier pour la confiance que vous avez témoignée, par l'acquisition de votre nouvel instrument **geo-FENNEL**.

Les instructions de service vous aideront à vous servir de votre instrument de manière adéquate. Nous vous recommandons de lire avec soin tout particulièrement les consignes de sécurité de ladite notice avant la mise en service de votre appareil. Un emploi approprié est l'unique moyen de garantir un fonctionnement efficace et de longue durée.

geo-FENNEL
Precision by tradition.

Contenu

1. Description

2. Opération

3. Consignes de sécurité

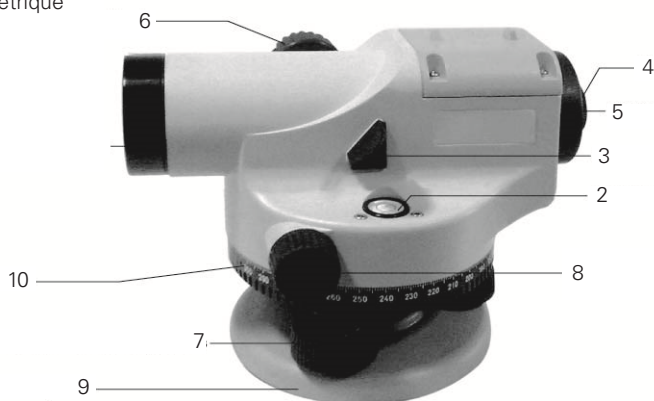
A

B

C

A DESCRIPTION

1. Optique (lunette)
2. Nivelle sphérique
3. Miroir de lecture
4. Oculaire
5. Protection oculaire
6. Bouton de focalisation
7. Vis de base de réglage (3 pièces)
8. Bouton de réglage micrométrique
9. Embase
10. Cercle gradué



OPÉRATION

B

MANOEUVRE

1. Mettre le niveau sur le trépied à tête sphérique et le fixer en serrant la vis.
2. En regardant à travers le prisme de lecture (3), effectuer le centrage à l'aide de la nivellement sphérique (2) se trouvant sous le prisme (la bulle d'air doit être dans le cercle). Par contre, avec le trépied à tête plate, effectuer le centrage à l'aide des 3 vis de base de réglage (7).
3. Régler le réticule cruciforme avec l'oculaire (4) jusqu'à être nettement visible.
4. Viser la cible en faisant tourner en va et vient le bouton de réglage micrométrique (8).
5. Régler la netteté de visée de la cible avec le bouton de focalisation (6).

MESURE DE DISTANCES

Lire l'écartement entre les deux courtes lignes horizontales (supérieure et inférieure) vues sur une mire de nivellement et le multiplier par 100 pour obtenir la distance entre le niveau et la mire.

CONSIGNES DE SÉCURITÉ

C

NETTOYAGE ET REMISAGE

Essuyer l'instrument mouillé, humide ou sali en le frottant uniquement avec un tissu de nettoyage. Quant à l'optique, la nettoyer avec un tissu fin comme p. ex. un tissu feutré de lunettes. Ne jamais remiser un instrument humide dans un coffret fermé! Le laisser sécher auparavant au moins pendant un jour dans un local chauffé! Transport seulement dans l'étui original.

CIRCONSTANCES POUVANT FAUSSER LES RÉSULTATS DE MESURES

Mesures effectuées à travers des plaques de verre ou de matière plastique; mesures effectuées à travers la fenêtre de sortie du faisceau laser lorsqu'elle est sale. Mesures après que le niveau soit tombé ou ait subi un choc très fort. Mesures effectuées pendant de grandes différences de température - p.ex. lorsque l'instrument passe rapidement d'un milieu très chaud à un autre très froid; attendre alors quelques minutes d'adaptation avant de réutiliser le niveau.

GARANTIE

La durée de garantie est de deux (2) ans à partir de la date d'achat. Cette garantie ne couvre que les défauts tels que le matériel défectueux ou les anomalies de fabrication, ainsi que le manque des propriétés prévues. Le droit à la garantie n'est valable que si l'utilisation du niveau a été conforme aux prescriptions. En sont exclus l'usure mécanique et un endommagement externe par suite d'usage de la force et/ou d'une chute. Le droit à la garantie prend fin lorsque le boîtier a été ouvert. Dans un cas

EXCLUSION DE LA RESPONSABILITÉ

- L'utilisateur de ce produit est tenu de respecter ponctuellement les instructions du mode d'emploi. Tous les instruments ont été très soigneusement vérifiés avant leur livraison. Toutefois, l'utilisateur devra s'assurer de la précision de ce niveau avant chaque emploi.
- Le fabricant et son représentant déclinent toute responsabilité dans le cas d'utilisation incorrecte ou volontairement anormale ainsi que pour les dommages consécutifs en découlant, tout comme pour les bénéfices non réalisés.
- Le fabricant et son représentant déclinent toute responsabilité pour les dommages consécutifs et les bénéfices non réalisés par suite de catastrophes naturelles, comme p. ex. tremblement de terre, tempête, raz de marée etc. ainsi que d'incendie, accident, intervention malintentionnée d'une tierce personne, ou encore dus à une utilisation hors du domaine d'application normal de l'instrument.
- Le fabricant et son représentant déclinent toute responsabilité pour les dommages et les bénéfices non réalisés par suite de modification ou perte de données, interruption du travail de l'entreprise etc., à savoir les dommages qui découlent du produit lui-même ou de la non-utilisation du produit.
- Le fabricant et son représentant déclinent toute responsabilité pour les dommages et les bénéfices non réalisés par suite d'une manoeuvre non conforme aux instructions.
- Le fabricant et son représentant déclinent toute responsabilité pour les dommages et les bénéfices non réalisés qui découlent d'une utilisation inadéquate ou en liaison avec des produits d'autres fabricants.

geo-FENNEL GmbH

Kupferstraße 6

D-34225 Baunatal

Tel. +49 561 / 49 21 45

Fax +49 561 / 49 72 34

info@geo-fennel.de

www.geo-fennel.de

**Technische Änderungen vorbehalten.
All instruments subject to technical changes.
Sous réserve de modifications techniques.**



Precision by tradition.

geo
F E N N E L